

ТЕХНИЧЕСКИЙ ПАСПОРТ ИЗДЕЛИЯ



Производитель: ООО «ПОЛИТЭК ПАЙП»
Адрес юр.: 127254, г. Москва,
Огородный проезд, д.5, стр.4, эт.2, ком.18
Адрес производства: 300004, г.Тула,
ул.Щегловская засека, д.31.
Контакты: Тел./факс: +7 (4872) 46-74-25
www.politek-ptk.ru

Шаровые краны компрессионного типа ТПК –АКВА™



ТУ2248-020-78546651-2013



ПС-040

Паспорт разработан в соответствии с требованиями ГОСТ 2.601

ТЕХНИЧЕСКИЙ ПАСПОРТ ИЗДЕЛИЯ

1. Назначение и область применения

Шаровые краны т.м. «ТПК –АКВА» из полипропилена применяются в качестве запорной арматуры полимерных труб кольцевого сечения по ГОСТ 18599 и/или ГОСТ 32415-2013 номинальным диаметром от 20 до 63 мм, предназначенные для транспортирования воды с температурой до 40° С и максимальным рабочим давлением 1,6 МПа (PN 16) в системах хозяйственно-питьевого водоснабжения.

Продукция изготавливается по ТУ2248-020-78546651-2013 «Соединительные детали из полипропилена компрессионного типа т. м. «ТПК-АКВА».

2. Конструкция шаровых кранов.

- 2.1. Кран шаровой состоит из корпуса, штока, уплотнительных колец, шара, седел , соединительных адаптеров под компрессионную гайку (или резьбовых адаптеров с внутренней , наружной резьбой) ,ручки, гайки корпуса , Фиксирующей втулка, зажимного кольца (компрессионный элемент) , компрессионной гайки и уплотнительных элементов. Состав крана шарового в зависимости от исполнения. Конструкция крана шарового Ø20 Ø25 и Ø32 показана на рисунке 1 и 3. Конструкция крана шарового с Ø40 по Ø63 показана на рисунке 2, 4,5,6,7/
- 2.2. Составные части крана шарового, кроме уплотнительных колец производятся методом литья под давлением.
- 2.3 Применяемый материал в конструкции шаровых кранов указан в спецификации каждому типу шаровых кранов.
- 2.4 Толщина стенки в любом месте крана шарового рассчитана на максимальное рабочее давление 1,6 МПа (PN16).
- 2.5 Цвет корпусных изделий кранов шаровых чёрный; цанговых гаек и ручек — синий. Цвет других частей кранов шаровых не регламентируется.
- 2.6. Соединение гайки и корпуса шарового крана осуществляется при помощи трапециевидной резьбы, которая позволяет выдерживать большие осевые нагрузки.
- 2.7. Конструкция уплотнительного кольца исключает самопроизвольное выпадение из корпуса фитинга при сборке и разборке и обеспечивает герметичность соединения трубы с фитингом.
- 2.8. Компрессионный элемент имеет специальный профиль внутренней поверхности, который предотвращает выдавливание полиэтиленовой трубы из корпуса фитинга внутренним давлением воды.
- 2.9. Шаровые краны компрессионного типа с наружной резьбой имеют трубную коническую резьбу, а с внутренней резьбой -трубную цилиндрическую. При свёртывании такого резьбового соединения обеспечивает герметичность без уплотнительных материалов.
- 2.10. Конструкция компрессионных шаровых кранов т.м. ТПК – АКВА показана в п.2.6.÷2.11. и на рисунках 1÷7 и в таблицах 1÷7.
- 2.11. Основные геометрические размеры запорной арматуры указаны в разделе 5 рис. 8÷13 и табл . 13÷18.

ТЕХНИЧЕСКИЙ ПАСПОРТ ИЗДЕЛИЯ

2.6. Шаровой кран разъёмный

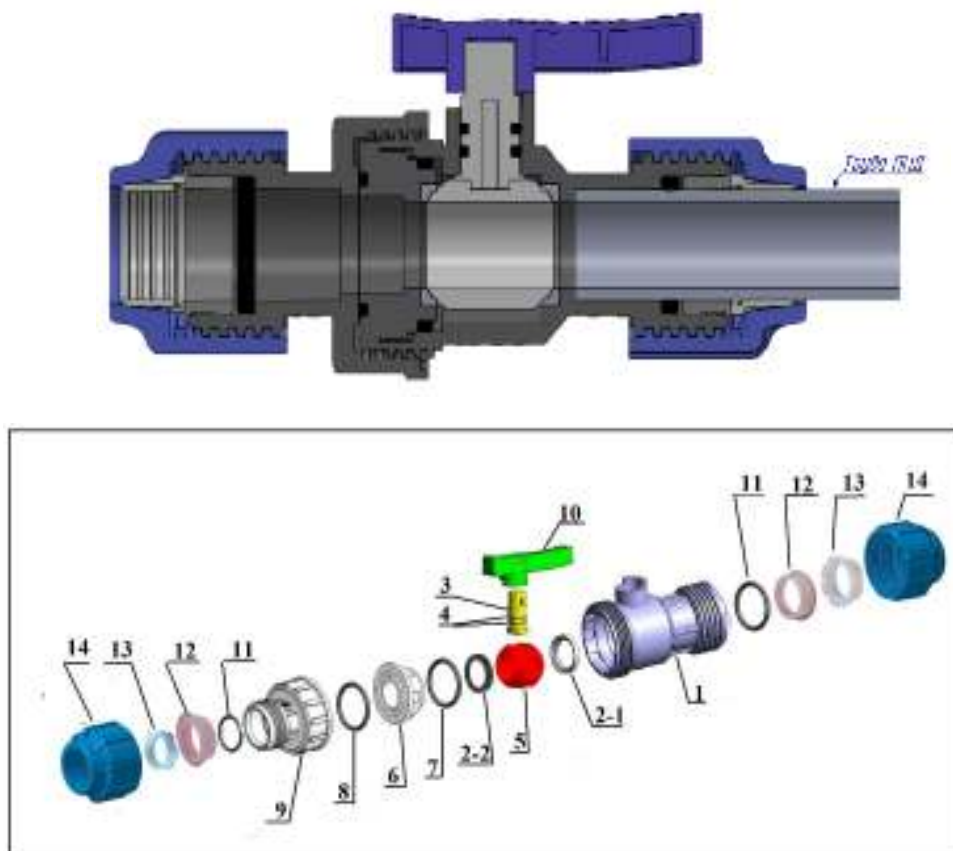


Рисунок 1. Конструкция шарового крана разъёмного д. 20; д.25; д.32 мм.

Таблица 1. Конструктивные элементы шарового крана разъёмного д. 20; д.25; д.32 мм.

№ позиции	Наименование детали	Материал
1	Корпус шарового крана разъёмного	Полипропилен гомополимер (PP-H)
2-1 , 2-2	Седло	Эластомер
3	Шток	Полиоксиметилин (ПОМ)
4	Резиновые кольца штока	NBR (Бутадиен-нитрильный каучук)
5	Шар	Полиоксиметилин (ПОМ)
6	Втулка для компрессионного адаптера	Полипропилен гомополимер (PP-H)
7	Уплотнительное кольцо наружное для втулки компрессионного адаптера	NBR (Бутадиен-нитрильный каучук)
8	Резиновое кольцо для втулки компрессионного адаптера	NBR (Бутадиен-нитрильный каучук)
9	Адаптер компрессионной гайки	Полипропилен гомополимер (PP-H)
10	Ручка	Полипропилен гомополимер (PP-H)
11	Уплотнительное кольцо	NBR (Бутадиен-нитрильный каучук)
12	Фиксирующая втулка	Полипропилен гомополимер (PP-H)
13	Зажимное кольцо (компрессионный элемент)	Полиоксиметилин (ПОМ)
14	Гайка компрессионная	Полипропилен гомополимер (PP-H)

ТЕХНИЧЕСКИЙ ПАСПОРТ ИЗДЕЛИЯ

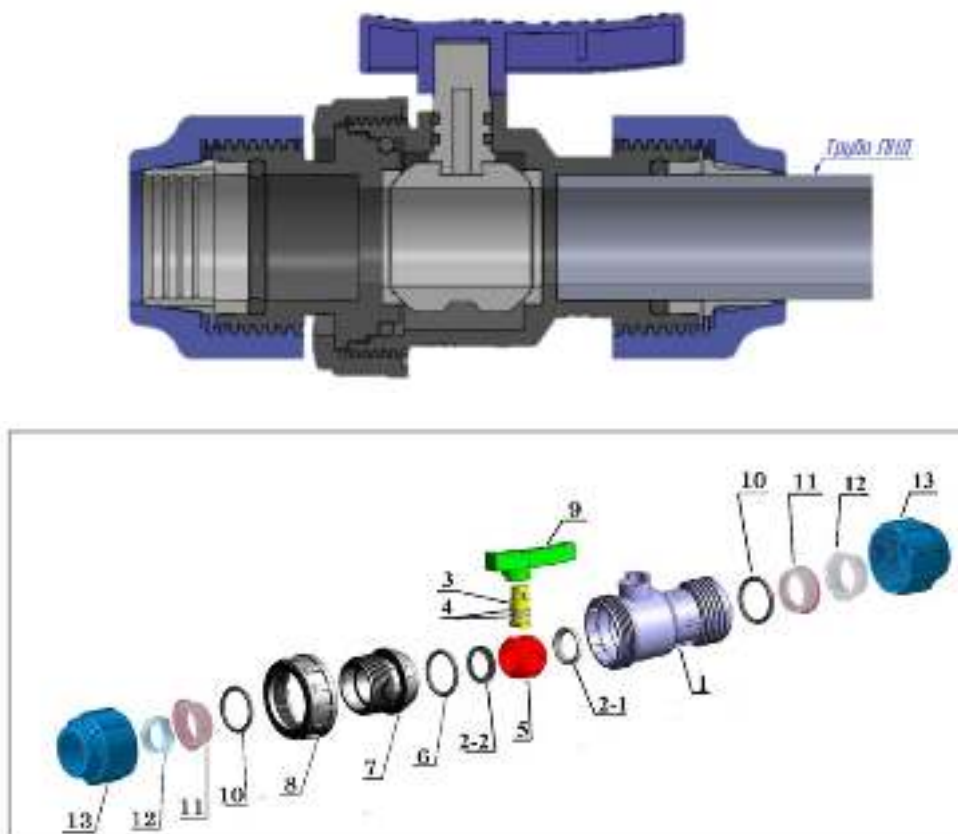


Рисунок 2. Конструкция шарового крана разъёмного д. 40; д. 50; д.63 мм.

Таблица 2. Конструктивные элементы шарового крана разъёмного д. 40; д. 50; д.63 мм.

№ позиции	Наименование детали	Материал
1	Корпус шарового крана разъёмного	Полипропилен гомополимер (PP-H)
2-1 , 2-2	Седло	Эластомер
3	Шток	Полиоксиметилин (ПОМ)
4	Резиновые кольца штока	NBR (Бутадиен-нитрильный каучук)
5	Шар	Полиокси-метилин (ПОМ)
6	Уплотнительное кольцо адаптера компрессионной гайки	NBR (Бутадиен-нитрильный каучук)
7	Адаптер резьбовой компрессионной гайки	Полипропилен гомополимер (PP-H)
8	Гайка корпуса	Полипропилен гомополимер (PP-H)
9	Ручка	Полипропилен гомополимер (PP-H)
10	Резиновое уплотнительное кольцо	NBR (Бутадиен-нитрильный каучук)
11	Фиксирующая втулка	Полипропилен гомополимер (PP-H)
12	Зажимное кольцо (компрессионный элемент)	Полиокси-метилин (ПОМ)
13	Гайка компрессионная	Полипропилен гомополимер (PP-H)

ТЕХНИЧЕСКИЙ ПАСПОРТ ИЗДЕЛИЯ

2.7. Кран шаровой разъёмный с внутренней резьбой

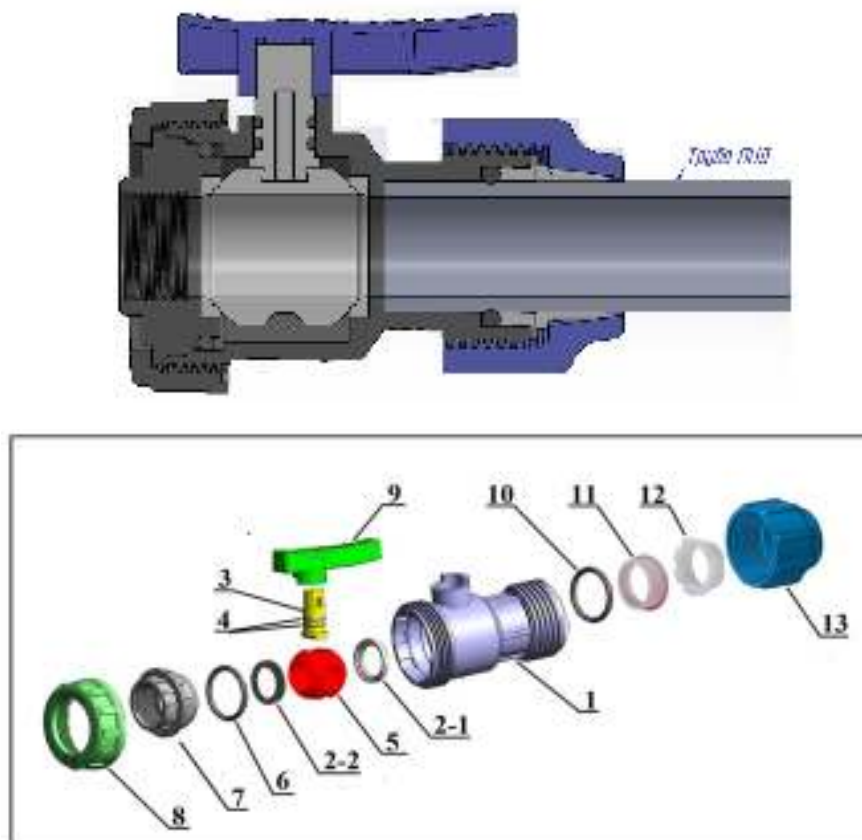


Рисунок 3. Конструкция шарового крана разъёмного с внутренней резьбой д.20 ÷ д.63 мм.

Таблица 3. Конструктивные элементы шарового крана разъёмного с внутренней резьбой.

№ позиции	Наименование детали	Материал
1	Корпус шарового крана разъёмного	Полипропилен гомополимер (PP-H)
2-1, 2-2	Седло шара	Эластомер
3	Шток	Полиокси-метилин (ПОМ)
4	Резиновые кольца штока	NBR (Бутадиен-нитрильный каучук)
5	Шар	Полиокси-метилин (ПОМ)
6	Резиновые кольца резьбового адаптера	NBR (Бутадиен-нитрильный каучук)
7	Адаптер внутренняя резьба	Полипропилен гомополимер (PP-H)
8	Гайка корпуса	Полипропилен гомополимер (PP-H)
9	Ручка	Полипропилен гомополимер (PP-H)
10	Резиновое уплотнительное кольцо	NBR (Бутадиен-нитрильный каучук)
11	Фиксирующая втулка	Полипропилен гомополимер (PP-H)
12	Зажимное кольцо (компрессионный элемент)	Полиокси-метилин (ПОМ)
13	Гайка компрессионная	Полипропилен гомополимер (PP-H)

Паспорт разработан в соответствии с требованиями ГОСТ 2.601

ТЕХНИЧЕСКИЙ ПАСПОРТ ИЗДЕЛИЯ

2.8. Кран шаровой разъёмный с наружной резьбой

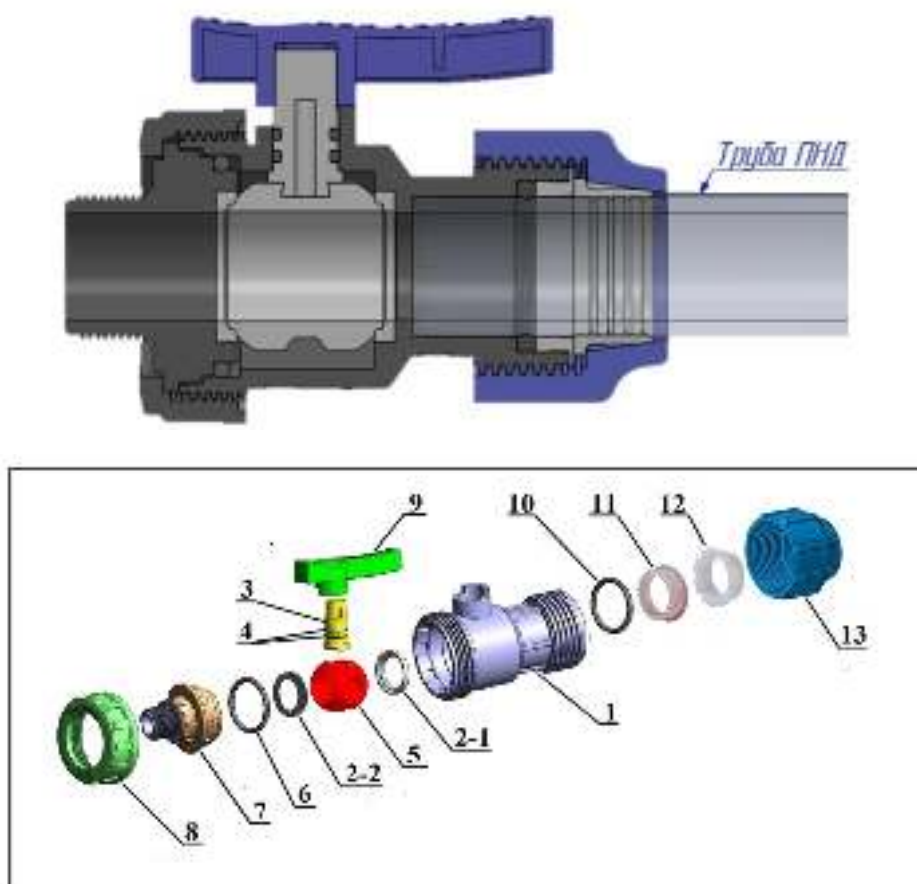


Рисунок 4. Конструкция шарового крана разъёмного с наружной резьбой д.20 ÷ д.63 мм.

Таблица 4. Конструктивные элементы шарового крана с наружной резьбой д.20 ÷ д.63 мм.

№ позиции	Наименование детали	Материал
1	Корпус шарового крана разъёмного	Полипропилен гомополимер (PP-H)
2-1, 2-2	Седло шара	Эластомер
3	Шток	Полиокси-метилин (ПОМ)
4	Резиновые кольца штока	NBR (Бутадиен-нитрильный каучук)
5	Шар	Полиокси-метилин (ПОМ)
6	Резиновые кольца резьбового адаптера	NBR (Бутадиен-нитрильный каучук)
7	Адаптер наружная резьба	Полипропилен гомополимер (PP-H)
8	Гайка корпуса	Полипропилен гомополимер (PP-H)
9	Ручка	Полипропилен гомополимер (PP-H)
10	Резиновое уплотнительное кольцо	NBR (Бутадиен-нитрильный каучук)
11	Фиксирующая втулка	Полипропилен гомополимер (PP-H)
12	Зажимное кольцо (компрессионный элемент)	Полиокси-метилин (ПОМ)

2.9. Кран шаровой внутренняя/внутренняя резьба

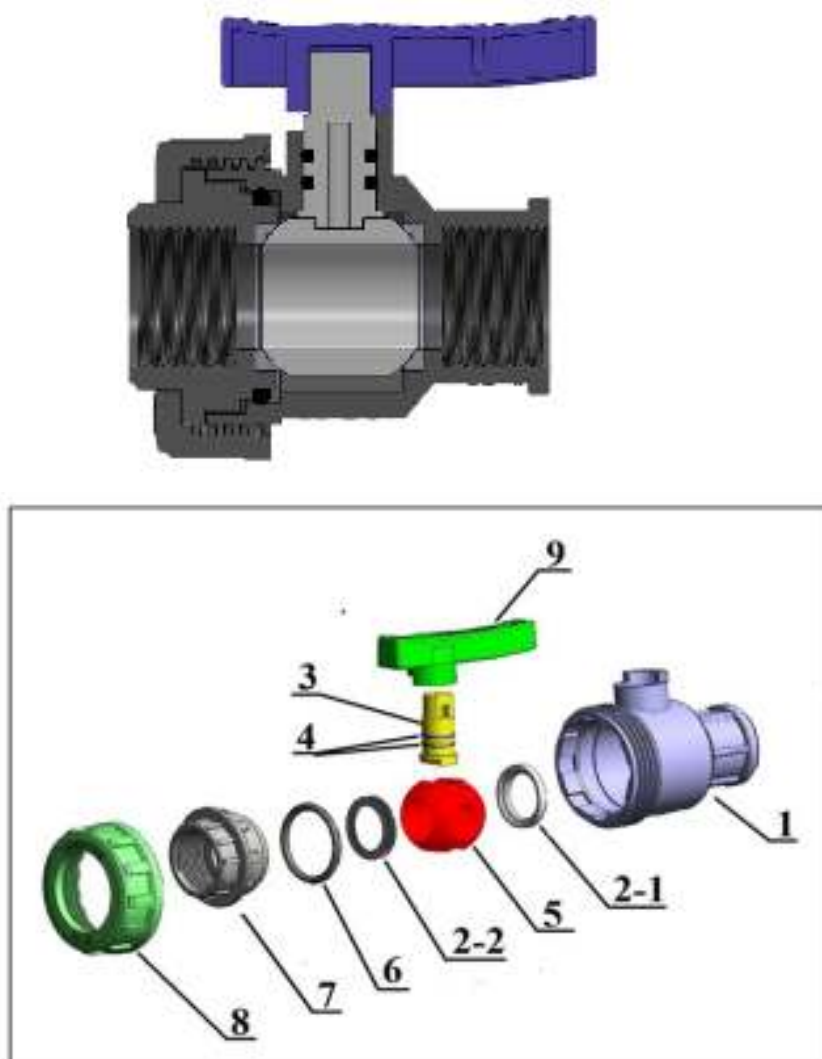


Рисунок 5. Конструкция шарового крана внутренняя/внутренняя резьба

Таблица 5. Конструктивные элементы шарового крана внутренняя/внутренняя резьба.

№ позиции	Наименование детали	Материал
1	Корпус с внутренней резьбой	Полипропилен гомополимер (PP-H)
2-1, 2-2	Седло шара	Эластомер
3	Шток	Полиокси-метилин (ПОМ)
4	Резиновые кольца штока	NBR (Бутадиен-нитрильный каучук)
5	Шар	Полиокси-метилин (ПОМ)
6	Резиновые кольца резьбового адаптера	NBR (Бутадиен-нитрильный каучук)
7	Адаптер внутренняя резьба	Полипропилен гомополимер (PP-H)
8	Гайка корпуса	Полипропилен гомополимер (PP-H)
9	Ручка	Полипропилен гомополимер (PP-H)

Паспорт разработан в соответствии с требованиями ГОСТ 2.601

2.10. Кран шаровой наружная/внутренняя резьба

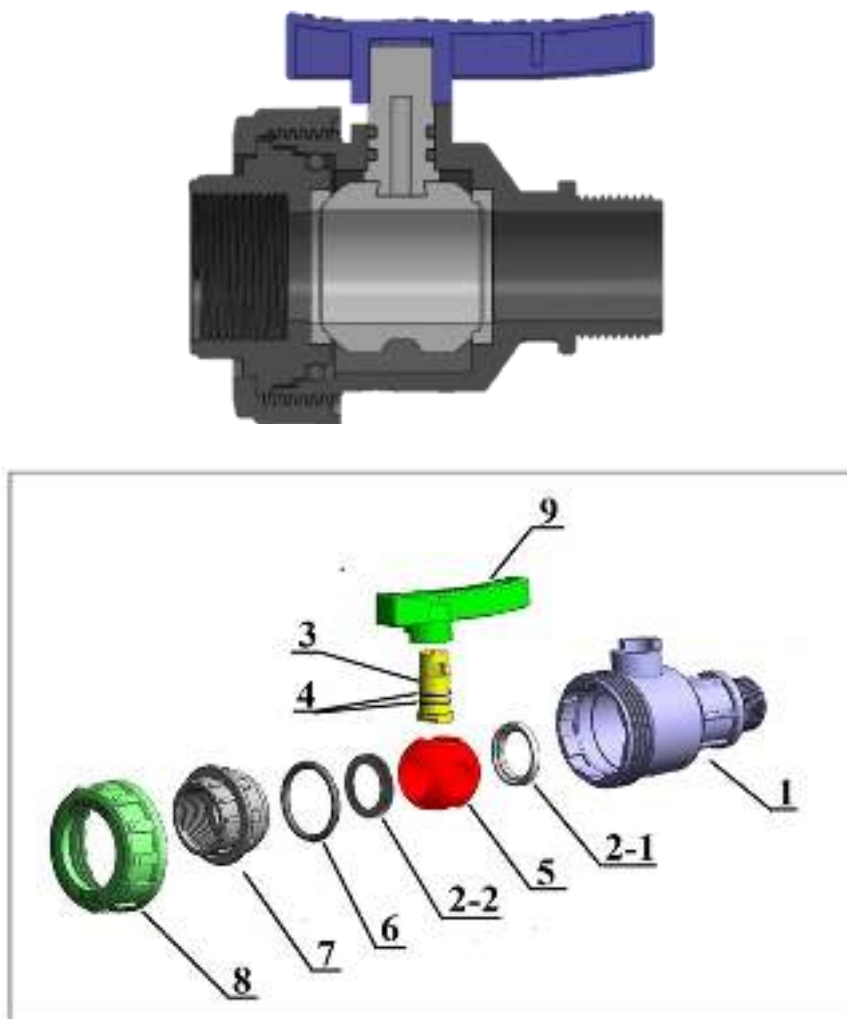


Рисунок 6. Конструкция шарового крана наружная/внутренняя резьба

Таблица 6. Конструктивные элементы шарового крана наружная/внутренняя резьба.

№ позиции	Наименование детали	Материал
1	Корпус наружн. резьбой	Полипропилен гомополимер (PP-H)
2-1, 2-2	Седло шара	Эластомер
3	Шток	Полиокси-метилин (ПОМ)
4	Резиновые кольца штока ISO 3601 (покупное изделие)	NBR (Бутадиен-нитрильный каучук)
5	Шар	Полиокси-метилин (ПОМ)
6	Резиновые кольца резьбового адаптера	NBR (Бутадиен-нитрильный каучук)
7	Адаптер внутренняя резьба	Полипропилен гомополимер (PP-H)
8	Гайка корпуса	Полипропилен гомополимер (PP-H)
9	Ручка	Полипропилен гомополимер (PP-H)

2.11. Кран шаровой наружная/наружная резьба

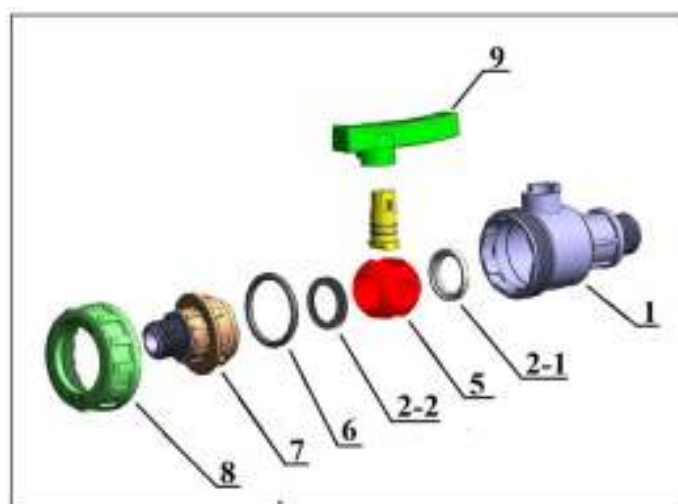
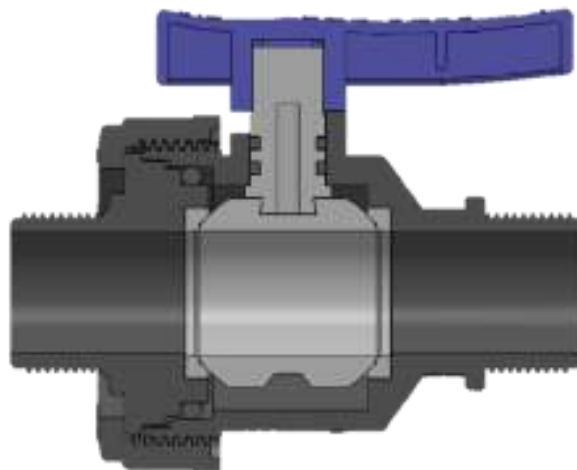


Рисунок 7. Конструкция шарового крана наружная/наружная резьба

Таблица 7. Конструктивные элементы шарового крана наружная/наружная резьба.

№ позиции	Наименование детали	Материал
1	Корпус наружн. Резьба	Полипропилен
2-1, 2-2	Седло шара	Эластомер
3	Шток	Полиокси-метилен (ПОМ)
4	Резиновые кольца штока	NBR (Бутадиен-нитрильный каучук)
5	Шар	Полиокси-метилен (ПОМ)
6	Резиновые кольца резьбового адаптера	NBR (Бутадиен-нитрильный каучук)
7	Адаптер наружная резьба	Полипропилен гомополимер (PP-H)
8	Гайка корпуса	Полипропилен гомополимер (PP-H)
9	Ручка	Полипропилен гомополимер (PP-H)

ТЕХНИЧЕСКИЙ ПАСПОРТ ИЗДЕЛИЯ

3. Условия применения запорной арматуры для гарантированного срока службы

Шаровые краны компрессионного и резьбового типа т.м. «ТПК –АКВА» следует применять в системах водоснабжения с максимальным рабочим давлением P_{\max} 0,8; 1,0; 1,25; 1,6 Мпа и температурными режимами, указанными в **таблице 8**.

Таблица 8-Условия применения запорной арматуры ТПК - АКВА.

Класс эксплуатации	$T_{\text{раб}},$ °C	Время при $T_{\text{раб}},$ год	$T_{\text{макс}},$ °C	Время при $T_{\text{макс}},$ год	$T_{\text{авар}},$ °C	Время при $T_{\text{авар}},$ ч	Область применения
ХВ	20	50	—	—	—	—	Холодное водоснабжение
Примечание							
$T_{\text{раб}}$ - рабочая температура или комбинация температур транспортируемой воды, определяемая областью применения;							
$T_{\text{макс}}$ - максимальная рабочая температура, действие которой ограничено по времени;							
$T_{\text{авар}}$ - аварийная температура, возникающая в аварийных ситуациях при нарушении систем регулирования.							

4. Технические характеристики.

4.1. Основные технические характеристики компрессионных шаровых кранов представлены в таблице 9.

Таблица 9.

№	Характеристика	Ед.изм.	Значение
1	Ремонтопригодность		да
2	Средняя наработка на отказ	циклы	3000
3	Номинальное давление PN при $T=20^{\circ}\text{C}$	МПа	1,6
4	Допустимая температура среды окружающей кран	°C	От +1 до +40
5	Рабочая температура	°C	20
6	Максимальная рабочая температура (кратковременно)	°C	40
7	Диапазон диаметров условного прохода (Дн ПНД труб)	дюймы/ (мм)	1/2"(20); 3/4"(25); 1" (32) ; 1 1/4"(40) ; 1 1/2" (50) ; 2 "(63)
8	Класс по эффективному диаметру		полнопроходной
9	Класс герметичности шарового затвора по ГОСТ 9544		«А»
10	Способ соединения с трубопроводом		механический

ТЕХНИЧЕСКИЙ ПАСПОРТ ИЗДЕЛИЯ

4.2. Шаровые краны должны иметь ровную и гладкую наружную и внутреннюю поверхности. На поверхности крана не допускаются пузыри, трещины, раковины и посторонние включения. Окраска крана должна быть сплошной и равномерной.

4.3 Стойкость к внутреннему давлению соединений труб из РЕ с помощью компрессионных кранов должна проверяться при режимах испытаний, указанных в таблице 10.

Таблица 10

Температура испытаний, °С	Время испытаний, ч, не менее	Испытательное давление 1), бар
20	1000	1,5 PN
1)PN- номинальное давление фитинга, как правило,PN6,PN10 или PN16.		

4.4. Пожарно-технические характеристики компрессионных шаровых кранов из полипропилена

Таблица 11

1	Группа горючести	Г3
2	Группа воспламеняемости	В3
3	Дымообразующая способность	Д3
4	Токсичность продуктов горения	Т2

4.5. Основные показатели свойств статистического полипропилена РР-представлены в таблице 12.

Таблица 12 - Основные показатели свойств полипропилена.

№ п/п	Наименование показателя	Методика определения	Значение
1	Плотность, г/см ²	ГОСТ 15139	0,900-0,910
2	Насыпная плотность гранул, г/см ²	ГОСТ 26996	0,480-0,520
3	Температура плавления, °С	ГОСТ 21553	160-165
4	Температура размягчения по Вика (10Н), °С	ГОСТ 15088	125-152
5	Предел текучести при растяжении, МПа	ГОСТ 11262	более 20
6	Модуль упругости при растяжении, МПа	ГОСТ 11262	более 1250
7	Относительное удлинение при разрыве, %	ГОСТ 11262	более 400
8	Ударная вязкость по Изоду с надрезом при 0°С, Дж/м ² , не менее	ГОСТ 19109	70
9	Ударная вязкость по Изоду с надрезом при -20°С, Дж/м ² , не менее	ГОСТ 19109	80
10	Коэффициент линейного теплового расширения, °С ⁻¹	ГОСТ 15173	(1,1-1,4) x 10 ⁻⁴
11	Коэффициент теплопроводности, Вт/м°С	ГОСТ 23630.2	0,16 – 0,22
12	Удельная теплоемкость при 20°С, кДж/кг°С	ГОСТ 23630.1	1,93

ТЕХНИЧЕСКИЙ ПАСПОРТ ИЗДЕЛИЯ

№ п/п	Наименование показателя	Методика определения	Значение
13	Показатель текучести расплава, г/10 мин.: 2300/2,16 кг	ГОСТ 11645	0,3 –3,5
14	Разброс показателя текучести расплава в пределах партии, %, не более	ГОСТ 26996	±10
15	Температура хрупкости, °С	ГОСТ 16782	-50

5. Геометрические размеры запорной арматуры

5.1. Кран шаровой компрессионный разъёмный.

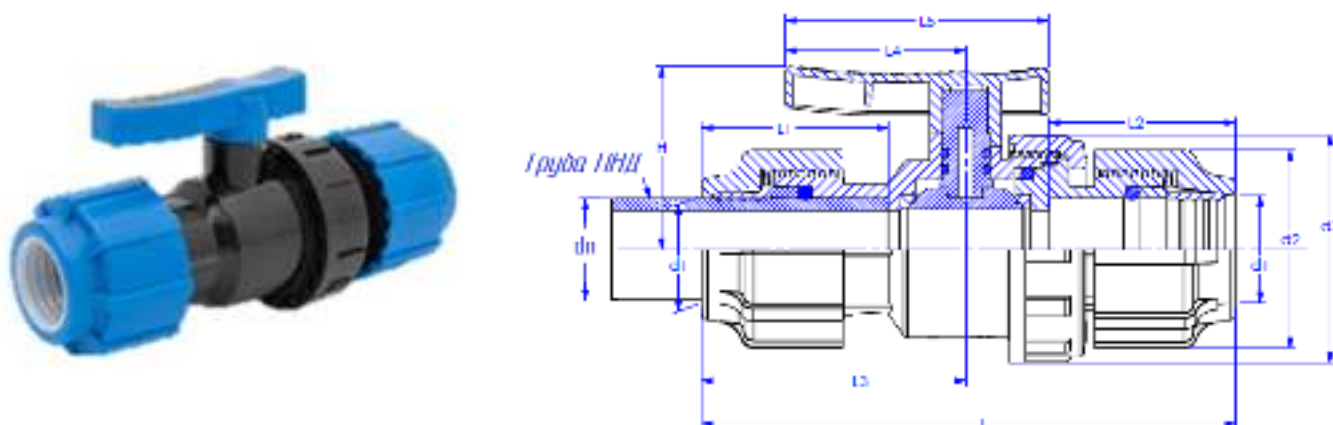


Рисунок 8-. Кран шаровой компрессионный разъёмный PN 16

Таблица 13 - Геометрические размеры кран шаровой компрессионный разъёмный. Размеры в миллиметрах.

Артикул	dn x dn	L	L1	L2	L3	L4	L5	d1	d2	d3	H
555220020	20x20	130	43	43	60	49	72	21,4	42	51,5	49
555220025	25x25	162	52	52	70	49	72	26,7	52	61,5	57
555220032	32x32	186	64	59	87	61	89	34,2	62	68,5	62
555220040	40x40	214	73	65	105	72	106	42,7	76	91	68
555220050	50x50	245	90	72	120	66	132	53,5	92	108	95
555220063	63x63	292	111	90	145	66	132	67,5	118	132,5	103

ТЕХНИЧЕСКИЙ ПАСПОРТ ИЗДЕЛИЯ

5.2. Кран шаровой компрессионный разъёмный с наружной резьбой.

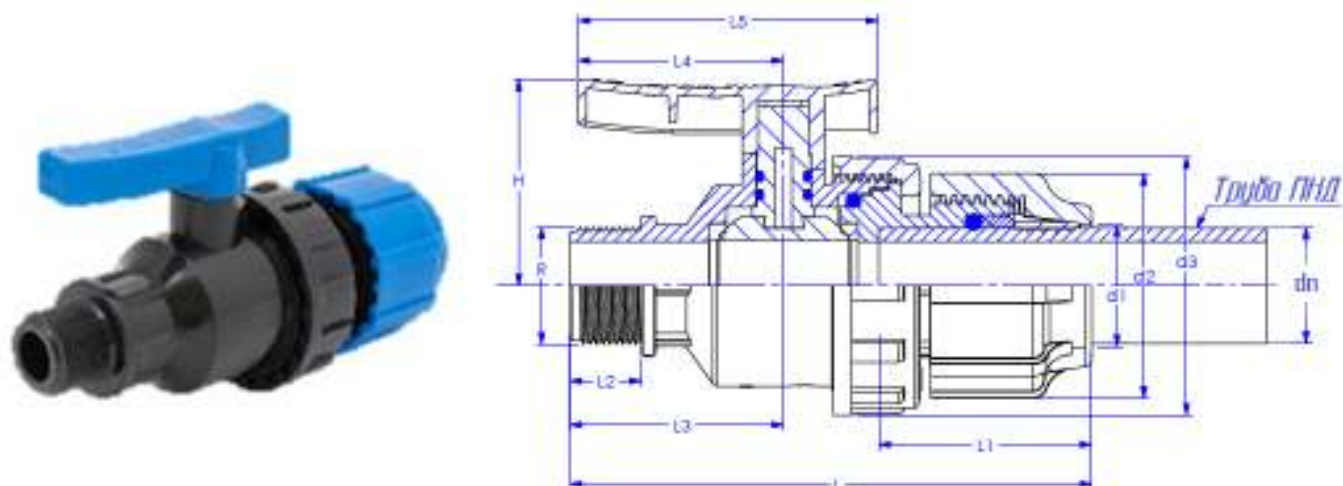


Рисунок 9- Кран шаровой компрессионный разъёмный с наружной резьбой PN 16

Таблица 14 - Геометрические размеры кран шаровой компрессионный разъёмный с наружной резьбой. Размеры в миллиметрах.

Артикул	dn x R, мм x дюйм	L	L1	L2	L3	L4	L5	R	d1	d2	d3	H
553222012	20x1/2"	106	43	15	28	72	49	1/2"	21,4	42	51,5	49
553222034	20x3/4"	112	43	20,5	51	72	49	3/4"	21,4	42	51,5	49
553222512	25x1/2"	121	51	15	48	72	49	1/2"	26,7	52	61,5	57
553222534	25x3/4"	127	51	20,5	55	72	49	3/4"	26,7	52	61,5	57
553222501	25x 1"	126	51	20,5	53	72	49	1"	26,7	52	61,5	57
553223234	32x 3/4"	148	59	20,5	63	61	89	3/4"	34,2	62	68,5	62
553223201	32x1"	148	59	20,5	65	61	89	1"	34,2	62	68,5	62
553040010	40 x 1"	171	73	20,5	70,5	72	106	1"	42,7	76	91	75
553040114	40 x1 1/4	182	73	25	77	72	106	1 1/4"	42,7	76	91	75
553050112	50x1 1/2	203	73	25	80	66	132	1 1/2"	53,5	92	108	94
553063020	63x2	247	95	25,5	91	66	132	2"	67,5	118	132,6	103

ТЕХНИЧЕСКИЙ ПАСПОРТ ИЗДЕЛИЯ

5.3. Кран шаровой компрессионный разъёмный с внутренней резьбой.

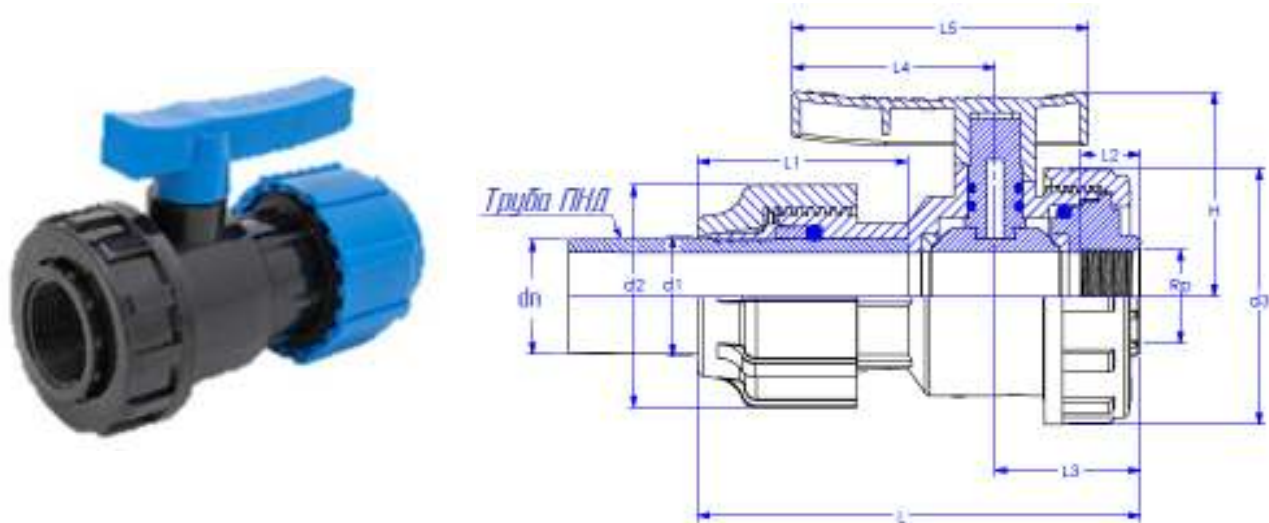


Рисунок 10 - Кран шаровой компрессионный разъёмный с внутренней резьбой PN 16

Таблица 15 - Геометрические размеры кран шаровой компрессионный разъёмный с внутренней резьбой. Размеры в миллиметрах.

Артикул	dnхRp, мм х дюйм	L	L1	L2	L3	L4	L5	Rp	d1	d2	d3	H
554222012	20x1/2"	93	43	15	34	49	72	1/2"	21,4	42	51,5	49
554222034	20x3/4"	97	46	20,5	37	49	72	3/4"	21,4	42	51,5	49
554222512	25x1/2"	108	53	15	38	49	72	1/2"	26,7	52	61,5	57
554222534	25x3/4"	110	52	20,5	40	49	72	3/4"	26,7	52	61,5	56
554222501	25x 1"	110	53	20,5	40	49	72	1"	26,7	52	61,5	64
554223212	32x 1/2"	129	65	19	43	61	89	1/2"	34,2	62	68,5	62
554223234	32x 3/4"	132	64	20,5	46	61	89	3/4"	34,2	62	68,5	62
554223201	32x1"	132	64	20,5	44	61	89	1"	34,2	62	68,5	62
554224001	40 x 1"	156	72	20,5	55	72	106	1"	42,7	76	91	74
554240114	40 x1 1/4"	166	73	28	61	72	106	1 1/4"	42,7	76	91	74
554250112	50x1 1/2"	184	91,5	27	60	66	132	1 1/2"	53,5	92	108	95
554226202	63x2"	204	102	27	65	66	132	2"	67,5	118	132,6	103

ТЕХНИЧЕСКИЙ ПАСПОРТ ИЗДЕЛИЯ

5.4. Кран шаровой внутренняя/внутренняя резьба.

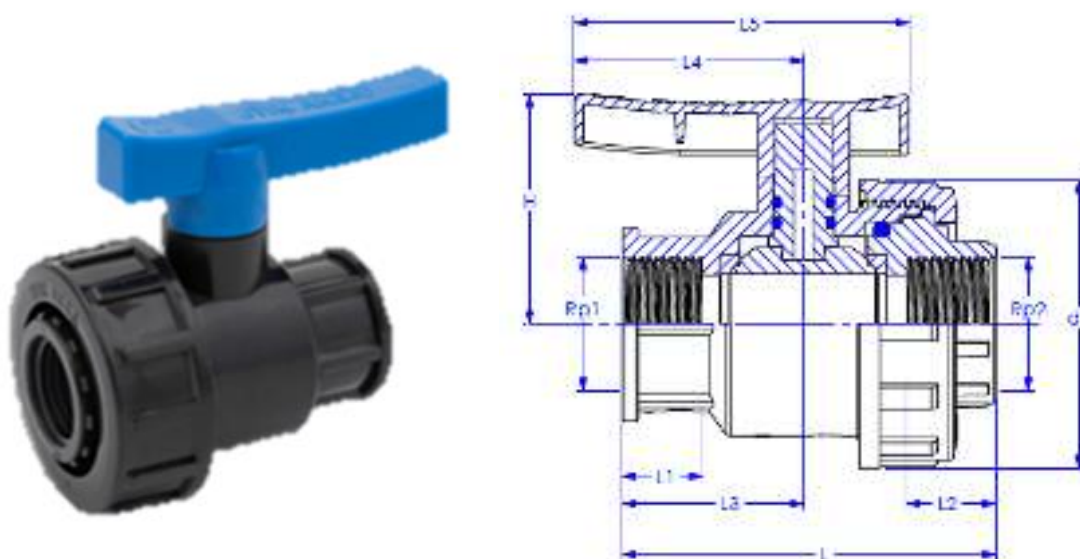


Рисунок 11- Кран шаровой внутренняя/внутренняя резьба PN 16

Таблица 16 - Геометрические размеры кран шаровой внутренняя/внутренняя резьба. Размеры в миллиметрах.

Артикул	Rp1xRp2, дюйм	L	L1	L2	L3	L4	L5	Rp1	Rp2	D1	H
551221212	1/2" x 1/2" (Ду15)	65	15	15	31	49	72	1/2"	1/2"	51,5	49
551223434	3/4" x 3/4" (Ду 20)	89	20,5	15	45	49	72	3/4"	3/4"	61,5	61
551220134	1" x 3/4" (Ду 25)	89	20,5	20,5	45	61	89	1"	3/4"	68,5	62
551220101	1" x 1" (Ду 25)	89	20,5	20,5	45	61	89	1"	1"	68,5	62
551221141	1 1/4" x 1" (Ду 32)	108	26	23	55	73	106	1 1/4"	1"	91	70
551114114	1 1/4" x 1 1/4" (Ду 32)	120	27	33	55	73	106	1 1/4"	1 1/4"	91	70
551112112	1 1/2" x 1 1/2" (Ду 40)	116	25	27	54	66	132	1 1/2"	1 1/2"	108	95
551220202	2" x 2" (Ду 50)	134	32	27	65	66	132	2"	2"	132,6	103

ТЕХНИЧЕСКИЙ ПАСПОРТ ИЗДЕЛИЯ

5.5. Кран шаровой наружная/внутренняя резьба.

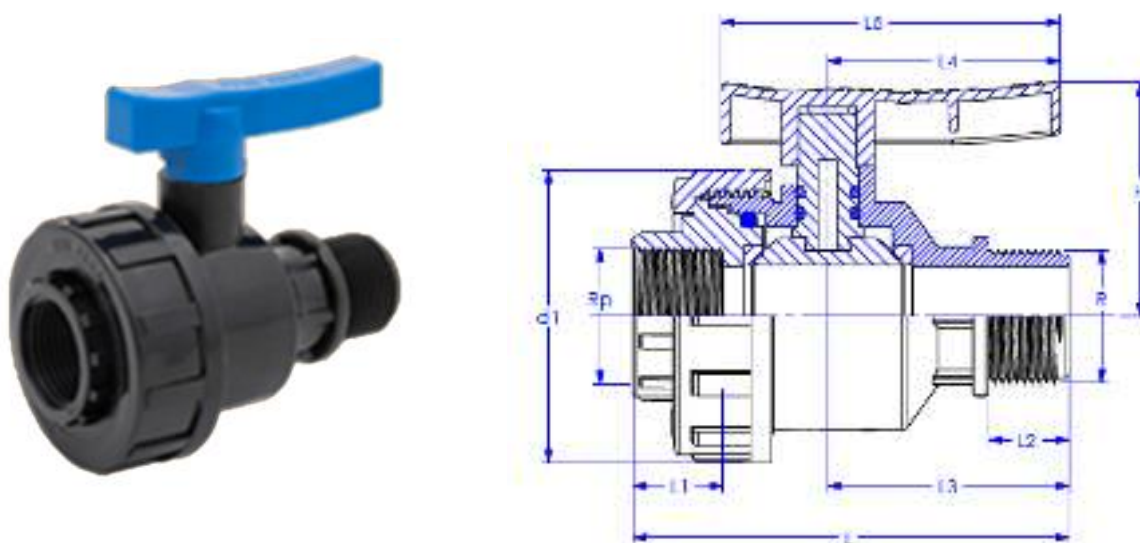


Рисунок 12. Кран шаровой наружная/внутренняя резьба PN 16

Таблица 17- Геометрические размеры кран шаровой наружная / внутренняя резьба.
Размеры в миллиметрах.

Артикул	RxRp, дюйм	L	L1	L2	L3	L4	L5	R	Rp	D	H
552221212	1/2" x 1/2" (Ду15)	79	15	15	45	49	72	1/2"	1/2"	51,5	49
552223434	3/4" x 3/4" (Ду 20)	93	20,5	20,5	53	49	72	3/4"	3/4"	61,5	57
552220134	1" x 3/4" (Ду 25)	113	20,5	20,5	68	61	89	1"	3/4"	68,5	62
552220101	1" x 1" (Ду 25)	104	20,5	20,5	65	61	89	1"	1"	68,5	62
552221141	1 1/4" x 1" (Ду 32)	124	28	20,5	58	72	106	1 1/4"	1"	91	70
552114114	1 1/4" x 1 1/4" (Ду 32)	141	28	25	72	72	106	1 1/4"	1 1/4"	91	81
552112112	1 1/2" x 1 1/2" (Ду 40)	143	27	25	80	66	132	1 1/2"	1 1/2"	108	95
552220202	2" x 2" (Ду 50)	162	27	25,5	90	66	132	2"	2"	132,6	103

ТЕХНИЧЕСКИЙ ПАСПОРТ ИЗДЕЛИЯ

5.6. Кран шаровой наружная/ наружная резьба.

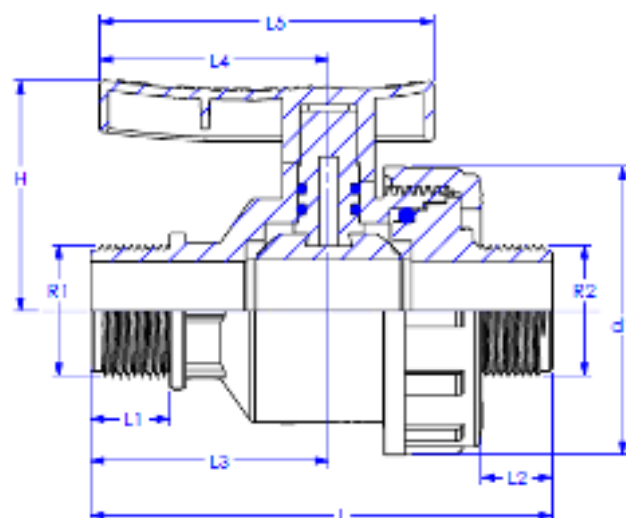


Рисунок 13. Кран шаровой наружная/ наружная резьба PN 16

Таблица 18-Геометрические размеры кран шаровой наружная/ наружная резьба.
Размеры в миллиметрах.

Артикул	Размер R1xR2, дюйм	L	L1	L2	L3	L4	L5	R1	R2	d1	H
552201212	1/2" x 1/2" (Ду15)	91	15	15	45	49	72	1/2"	1/2"	51,5	49
552203434	3/4" x 3/4" (Ду 20)	109	20,5	20,5	54	49	72	3/4"	3/4"	61,5	57
552200134	1" x 3/4" (Ду 25)	127	20,5	20,5	65	61	89	1"	3/4"	68,5	62
552200101	1" x 1" (Ду 25)	127	20,5	20,5	69	61	89	1"	1"	68,5	62
552211401	1 1/4" x 1" (Ду 32)	143	25	20,5	75	72	106	1 1/4"	1"	91	70
552211414	1 1/4" x 1 1/4" (Ду 32)	148	25	25	75	72	106	1 1/4"	1 1/4"	91	72
552211212	1 1/2" x 1 1/2" (Ду 40)	159	25	24,5	80	66	132	1 1/2"	1 1/2"	108	95
552200202	2" x 2" (Ду 50)	181	25,5	25	90	66	132	2"	2"	132,6	103

6. Указания по проектированию и монтажу.

- 6.1. Проектирование, монтаж и эксплуатацию систем трубопроводов с использованием напорных труб и запорной арматуры из полипропилена компрессионного типа следует выполнять в соответствии с требованиями СП 40-102-2000; СН 550-82; отраслевыми и ведомственными нормами, а также рекомендациями производителя, утверждёнными в установленном порядке.
- 6.2. Монтаж труб должен осуществляться при температуре окружающей среды не ниже +5 °С;
- 6.3. Фитинги, хранившиеся или транспортировавшиеся при температуре ниже 0 °С, должны быть перед монтажом выдержаны в течение 2 ч при температуре не ниже +5 °С;
- 6.4. Все используемые материалы не должны иметь загрязнений и повреждений;
- 6.5. При монтаже необходимо снять фаску с внешнего диаметра торца трубы и смазать силиконовой смазкой конец монтируемой трубы.
- 6.6. Шаровые краны с наружной резьбой имеют трубную коническую резьбу (R). Шаровые краны с внутренней резьбой имеют трубную дюймовую резьбу (Rp). При свёртывании фитингов обеспечивается герметичность резьбового соединения.
- 6.7. При монтаже с другими фитингами, имеющими трубную цилиндрическую резьбу, уплотнение резьбы производится с использованием фторопластовой ленты (ФУМ) и другими полимерными уплотнителями или специальными анаэробными клеями, герметиками для резьбовых соединений.
- 6.8. ФУМ лента должна накручиваться по всей площади резьбы и по направлению скручивания фитингов.
- 6.9. Свёртывание шаровых кранов и фитингов должно производиться руками либо ремённым ключом.
- 6.10. Перед монтажом проверить затяжку гайки с корпусом шарового крана. При необходимости подтянуть.
- 6.10. При соблюдении данных требований полученное соединение будет герметичным во всём диапазоне рабочих давлений.
- 6.11. **ЗАПРЕЩАЕТСЯ:**
- Применение газового ключа в качестве вспомогательного инструмента для затяжки шаровых кранов из полипропилена компрессионного и резьбового типа;
 - Поворачивать кран или иные фитинги при полностью затянутом резьбовом соединении до необходимого уровня, для выведения в удобную плоскость обслуживания;
 - Производить монтаж резьбовых соединений не соосно расположенных изделий.
- 6.12. При присоединении фитингов к запорной арматуре (первоначально необходимо смонтировать фитинг с запорной арматурой, а затем приварить его к трубе таким образом, чтобы запорную арматуру было удобно обслуживать).

7. Указания по эксплуатации и техническому обслуживанию

- 7.1. Изделия должны эксплуатироваться при давлении и температуре, изложенных условиях применения п. 3 технического паспорта.
- 7.3. Категорически запрещается допускать замерзание рабочей среды внутри труб.
- 7.4. Не допускается воздействие на фитинги химических веществ, агрессивных к материалу фитингов и трубопровода.
- 7.5. Не допускается эксплуатировать шаровых кранов в помещениях с источниками теплового излучения, температура поверхности которых превышает 130°С.
- 7.6. **Шаровой кран из полипропилена компрессионного типа имеет два рабочих положения – открыто или закрыто.**
- 7.7. **Запрещается дросселировать поток рабочей среды шаровым затвором, находящимся в промежуточном положении.**

ТЕХНИЧЕСКИЙ ПАСПОРТ ИЗДЕЛИЯ

8. Перечень критических отказов.

- 8.1. Потеря герметичности по отношению к внешней среде корпусных деталей.
- 8.2. Потеря герметичности по отношению к внешней среде подвижных соединений.
- 8.3. Потеря герметичности по отношению к внешней среде неподвижных соединений.
- 8.4. Отклонение протечки в затворе от значения, нормируемого условиями эксплуатации.
- 8.5. Невыполнение функции «открытие-закрытие».
- 8.6. Несоответствие гидравлических и гидродинамических характеристик.

9. Условия хранения и транспортировки

- 9.1. Шаровые краны компрессионного типа транспортируют любым видом транспорта в соответствии с правилами перевозки грузов и требованиями погрузки и крепления грузов, действующими на данном виде транспорта.
- 9.2. Транспортирование следует производить с максимальным использованием вместимости транспортного средства.
- 9.3. Шаровые краны следует оберегать от ударов и механических нагрузок, а их поверхность – от нанесения царапин. При перевозке фитинги необходимо укладывать на ровную поверхность транспортных средств, предохраняя от острых металлических углов и рёбер платформы.
- 9.4. Транспортирование и погрузочно-разгрузочные работы должны производиться при температуре не ниже минус 10°C. Транспортировка шаровых кранов при более низких температурах допускается только при использовании специальных средств, обеспечивающих фиксацию труб и соблюдении особых мер предосторожности.
- 9.5. **Сбрасывание коробок с запорной арматурой с транспортных средств не допускается!**
- 9.6. Транспортировка при температуре ниже -20°C запрещена.
- 9.7. Погрузочно-разгрузочные работы на предприятии должны производиться в соответствии с ГОСТ 12.3.020.
- 9.8. Фитинги следует хранить в не отапливаемых складских помещениях, исключающих вероятность их механических повреждений, или отапливаемых складах не ближе одного метра от отопительных приборов.
- 9.9. Условия хранения шаровых кранов по ГОСТ 15150 раздела 10 – условия 2(С) или 5 (ОЖ4). Допускается хранение фитингов, упакованных в картонные коробки и укрытых светостабилизированной плёнкой, в условиях 8 (ОЖ3) по ГОСТ 15150 сроком не более 6 мес., включая срок хранения у изготовителя.
- 9.10. Высота штабеля при хранении упаковок шаровых кранов не должна превышать 2 метров.

10. Утилизация

- 10.1. Утилизация изделия (переплавка, захоронение, перепродажа) производится в порядке, установленном Законами РФ от 22 августа 2004г. №122-ФЗ "Об охране атмосферного воздуха", от 10 января 2003 г. № 15-ФЗ "Об отходах производства и потребления", а также другими российскими и региональными нормами актами, правилами, распоряжениями и пр., принятыми во исполнение указанных законов.

11. Комплектация

- 11.1. Шаровые краны поставляются упакованными в картонные коробки согласно наименованию, в количестве указанным на упаковке.
- 11.2. Паспорт на шаровые краны (по требованию)
- 11.3. Свидетельство о государственной регистрации (по требованию).
- 11.4. Сертификат соответствия или иной регламентирующий документ (по требованию).

Паспорт разработан в соответствии с требованиями ГОСТ 2.601

12. Гарантийные обязательства

12.1. Изготовитель гарантирует соответствие шаровых кранов компрессионного типа из полипропилена требованиям ТУ2248-020-78546651-2013, при условии соблюдения потребителем правил использования, транспортировки, хранения, монтажа и эксплуатации.

12.2. Гарантийный срок составляет 10 лет со дня производства.

12.3. Гарантия распространяется на все дефекты, возникшие по вине завода - изготовителя.

12.4. Гарантия не распространяется на дефекты, возникшие в случаях:

- нарушения паспортных режимов хранения, монтажа, испытания эксплуатации и обслуживания изделия;
- ненадлежащей транспортировки и погрузо-разгрузочных работ;
- наличия следов воздействия веществ, агрессивных к материалам изделия;
- наличия повреждений, вызванных пожаром, стихией, форс-мажорными обстоятельствами;
- повреждений, вызванных неправильными действиями потребителя.

13. Условия гарантийного обслуживания

13.1. Претензии к качеству товара могут быть предъявлены в течение гарантийного срока.

13.2. Неисправные изделия в течение гарантийного срока ремонтируются или обмениваются на новые бесплатно. Решение о замене или ремонте изделия принимает сервисный центр.

13.3. Заменённое изделие или его части, полученные в результате ремонта, переходят в собственность сервисного центра.

13.4. Затраты, связанные с демонтажем, монтажом и транспортировкой неисправного изделия в период гарантийного срока Покупателю не возмещаются.

13.5. В случае не обоснованности претензии, затраты на диагностику и экспертизу изделия оплачиваются Покупателем.

13.6. Производитель оставляет за собой право внесения изменений в конструкцию, улучшающие качество изделия при сохранении основных эксплуатационных характеристик.

14. Условия гарантийного обслуживания

14.1. Претензии к качеству товара могут быть предъявлены в течение гарантийного срока.

14.2. Неисправные изделия в течение гарантийного срока ремонтируются или обмениваются на новые бесплатно. Решение о замене или ремонте изделия принимает сервисный центр.

14.3. Заменённое изделие или его части, полученные в результате ремонта, переходят в собственность сервисного центра.

14.4. Затраты, связанные с демонтажем, монтажом и транспортировкой неисправного изделия в период гарантийного срока Покупателю не возмещаются.

14.5. В случае не обоснованности претензии, затраты на диагностику и экспертизу изделия оплачиваются Покупателем.

14.6. Производитель оставляет за собой право внесения изменений в конструкцию, улучшающие качество изделия при сохранении основных эксплуатационных характеристик.

ТЕХНИЧЕСКИЙ ПАСПОРТ ИЗДЕЛИЯ

15. Свидетельство о приёмке

ГАРАНТИЙНЫЙ ТАЛОН № _____

Наименование товара: Шаровой кран компрессионного (резьбового) типа «ТПК –АКВА»
Тип (_____)

Артикул	Типоразмер	Кол-во, шт.

Название и адрес торгующей организации:

Дата продажи _____

Подпись продавца _____

Штамп или печать
торгующей организации

Штамп о приёмке

С условиями гарантии СОГЛАСЕН:

Покупатель _____
(подпись/расшифровка)

Гарантия 120 месяца со дня производства изделия.

По вопросам гарантийного характера, рекламаций и претензий к качеству изделий обращаться по адресу: 300004, г. Тула, ул. Щегловская засека, дом 31
Тел./факс: +7 (4872) 46-74-25, e-mail: politek.otk@mail.ru

При предъявлении претензии к качеству товара, покупатель представляет следующие документы:

1. Заявление в произвольной форме, в котором указываются:
 - название организации или Ф.И.О. покупателя,
 - фактический адрес
 - контактные телефоны;
 - название и адрес организации, производившей монтаж;
 - основные параметры системы, в которой было установлено изделие;
 - краткое описание дефекта.
2. Документ, подтверждающий покупку изделия (накладная, квитанция).
3. Фотографии неисправного изделия (с указанием полной надписи на трубе);
4. Акт гидравлического испытания системы, в которой было установлено изделие.
5. Настоящий заполненный гарантийный талон.

Отметка о возврате или обмене товара:

Дата «__» _____ 20 __ г.

Подпись _____